

PRODUCT PRESENTATION
PRODUKTPRÄSENTATION



The sub-plates represented in the following catalogue have fixing holes in compliance with DIN 24340 standards, with sizes NG6 - NG10 - NG16 - NG25.

The products are made of cast iron GG25, according to UNI EN 1561 standard. The O-ring seals fitted on the plates and valve are made of nitrilic - NBR - 70 Shore mix.

The manifolds series EM..., the sub-plates series ES...(NG16-NG25) and the plates series ET... are protected externally with a coat of water bicomponent polyurethane enamel in a shining black colour type RAL 9005.

All the other series are supplied with manganese phosphate coat according to UNI ISO 9717 norm.

In the case of sub-plates fitted with seat for pressure reducing valve, the "Z" version is to be considered only for predisposition of same and is therefore supplied with ETV.. plug.

In the case of plates with 2/2 electric cartridge seat, the "K" version is to be considered only for the predisposition of same and is therefore supplied without ETVEI plug.

Valve coupling flat surface finish Ra 0.8 microns.

All the plates have been checked in relation to directive 97/23 (PED), and are not subject to CE marking (article 3, paragraph 3).

Sub plates are made of material and with thread suitable for cylindrical fitting. The product is not granted for assembling with conical fittings.

12-months warranty from date of goods shipment.

Die Grundplatten, die im folgenden Katalog abgebildet werden, weisen Befestigungsbohrungen nach Norm DIN 24340 mit Größen NG6 - NG10 - NG16 und NG25 auf. Die Produkte werden nach Norm UNI 1561 aus Guss GG25 gefertigt.

Die auf den Platten und auf den Ventilen montierten O-Ring-Dichtungen bestehen aus einer Nitrilmischung - NBR - 70 Shore

Die Mehrfachplatten Typ EM..., die Grundplatten Typ ES...(NG16-NG25) und die Platten Typ ET... werden durch einen Wasser-Zweikomponenten Polyurethan Lack Typ RAL9005 in schwarz glanz geschützt.

Die anderen Produktserien werden mit einer Behandlung von Manganphosphatisierung nach Norm UNI ISO 9717 geliefert.

Bei den Platten mit Sitz für das Druckbegrenzungsventil weist die Ausführung „Z" nur die Vorbereitung für denselben auf und daher werden sie ohne ETV-Stopfen geliefert.

Bei den Platten mit Sitz für die elektrische Patrone 2/2 weist die Ausführung „K" nur die Vorbereitung für denselben auf und daher werden sie ohne ETVEI-Stopfen geliefert.

Oberflächenbearbeitung Anschlussebene Ventile Ra 0,8 Mikron.

Alle Platten wurden nach Richtlinie 97/23 (PED) geprüft und unterliegen nicht der CE-Kennzeichnung (Artikel 3, Absatz 3).

Die Platten wurden mit Material und Gewinden für eine Montage mit zylindrischen Fittings hergestellt. Die Produktgarantie gilt absolut nicht bei Montage mit konischen Fittings.

12 Monate Garantie vom Datum der Auslieferung der Ware.

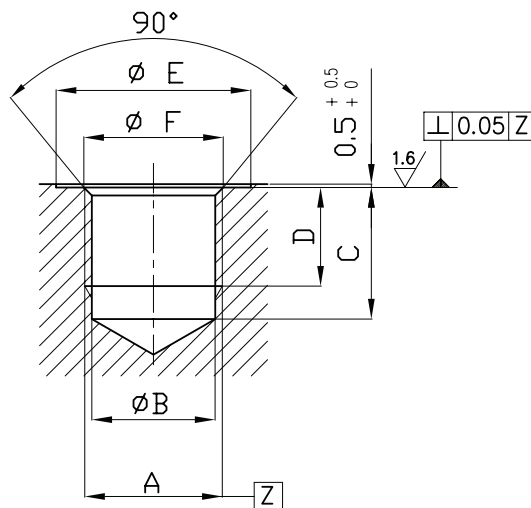
| Size | Work pressure | Peak pressure |
|-------|---------------|---------------|
| Größe | Betriebsdruck | Spitzendruck |
| NG6 | 310 bar | 350 bar |
| NG10 | 270 bar | 310 bar |
| NG16 | 220 bar | 260 bar |
| NG25 | 180 bar | 220 bar |

TECHNICAL NOTES
TECHNISCHE ANMERKUNGEN



Ports dimensions – Threads UNI-ISO 228
 Anschlüsse Abmessungen – Gewinde UNI-ISO 228

| Threads Gewinde A | ØB | | ØC ^{+ 0.5} _{- 1.0} | ØD ^{+ 2.0} _{- 0.5} | ØE ^{+ 1.0} _{+ 0} | ØF _{MAX} |
|-------------------------|------|-------|---|---|---------------------------------------|-------------------|
| | min | max | | | | |
| G 1/8" (9.7) | 8,5 | 8,75 | 14 | 10 | 17 | 10 |
| G 1/4" (13.1) | 11,5 | 11,75 | 16 | 12 | 22 | 13,4 |
| G 3/8" (16.6) | 15 | 15,25 | 17 | 12,5 | 25 | 16,9 |
| G 1/2" (20.9) | 18,8 | 19,1 | 20 | 15 | 29 | 21,2 |
| G 3/4" (26.4) | 24,3 | 24,6 | 22 | 17 | 36 | 26,7 |
| G 1" (33.2) | 30,3 | 30,6 | 28 | 21 | 46 | 33,6 |
| G 1"1/4 (41.9) | 39,2 | 39,7 | 30 | 23 | 55 | 42,3 |
| G 1"1/2 (47.8) | 45 | 45,6 | 32 | 25 | 64 | 48,2 |
| G 2" (59.6) | 57 | 57,5 | 36 | 28 | 75 | 60 |

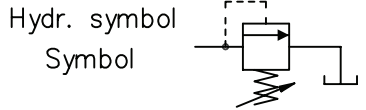
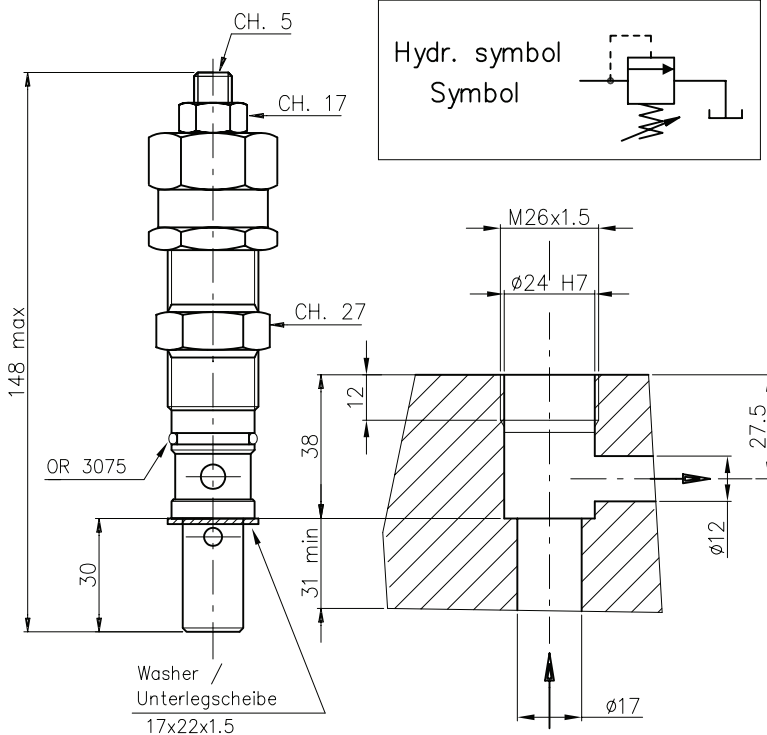


PRESSURE RELIEF VALVE VS-80
DRUCKBEGRENZUNGSVENTIL VS-80

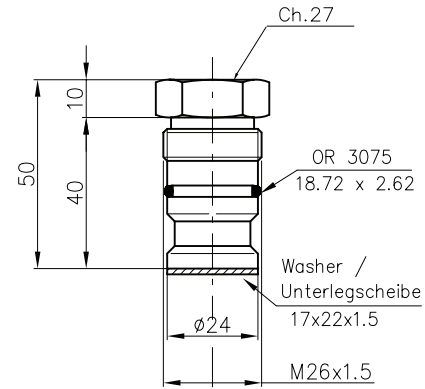


PRESSURE RELIEF VALVE VS-80
 DRUCKBEGRENZUNGSVENTIL VS-80

Oil Control Rexroth
 Bosch Group



close plug for cavity VS80
 Verschlussstoppel mit Hohlung VS80



Ordering code
 Bestell Code : **E T VS80**
 Kit
 EUROFLUID = E
 plug/ Stoppel = T
 for Seat type
 mit Hohle Typ **VS80**

Ordering code / Bestell-Code: **VS-80 - * ***

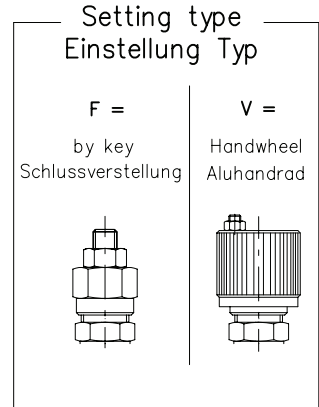
Pressure relief valve =
 Druckbegrenzungsventil

Characteristics
 Merkmale

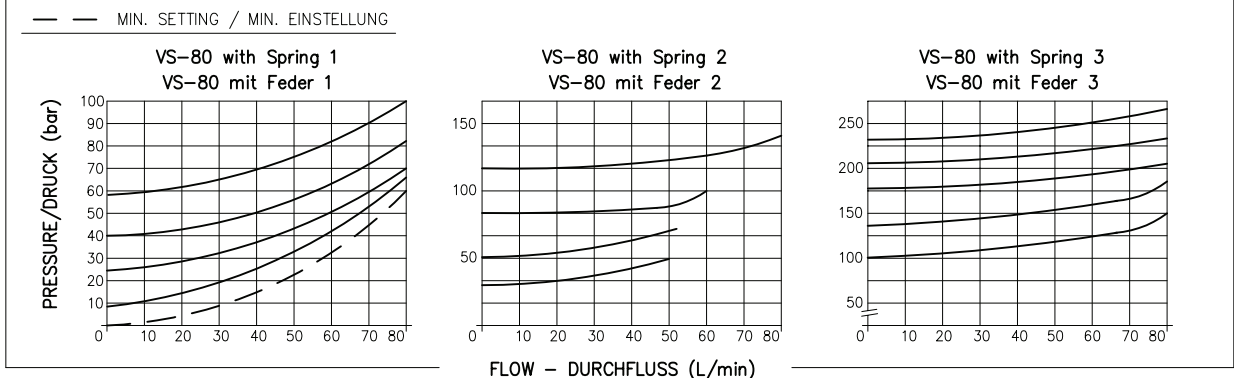
| | |
|----------------------|----------|
| Max. pressure/Druck | 270 bar |
| Max. flow/Durchfluss | 60 l/min |
| weight/Gewicht | 0.35 Kg |

TIPO MOLLA/TYPE DE RESSORT

| N° | colour Farbe | Setting range | Increase of pressure | taratura réglage standard |
|----|-----------------|----------------------|--|---------------------------------|
| | | Einstell- bereich | Drucksteigerung | |
| | | min-max (bar) | bar/turn of screw bar/Schraub- endrehung | Q=5 l/min (bar) |
| 1 | black/schwarz | 5-50 | 6 | 50 |
| 2 | blue/blau | 35-100 | 12 | 100 |
| 3 | red/rot | 80-270 | 27 | 200 |



PERFORMANCE - BETRIEBSEIGENSCHAFTEN



VALVES
 VENTILE